



MX-6071/5071/4071/3571/3071
MX-4061/3561/3061

Kolorowe urządzenia wielofunkcyjne A3

www.sharp.pl

SHARP
Be Original.

Wszystko i więcej.

Szybkie wykonywanie zadań nie powinno pociągać za sobą utraty jakości. Nasze nowej generacji urządzenia wielofunkcyjne pozwolą ci uzyskać najlepsze wyniki w obu tych sferach.



Wydajna praca oraz intuicyjne sterowanie sprawiły, że urządzenia Sharp zdobyły prestiżowe nagrody Buyers Lab, Copier MFP Line of the Year Award 2019 oraz „Ease of Use” PaceSetter Award. Nasze kolorowe urządzenia wielofunkcyjne A3 posiadają te zalety i oferują szerszy wybór opcji oraz nadzwyczajną funkcjonalność.

Pełnią rolę bezpiecznego przekątnika informacji w małych i średnich przedsiębiorstwach lub mniejszych zespołach w dużych organizacjach. Nie tylko posiadają zaawansowane narzędzia pomocne w elastycznej i produktywnej pracy, ale też zapewniają prosty sposób tworzenia, wykorzystywania i udostępniania wszelkich potrzebnych informacji.

Dlatego cokolwiek robisz - tworzysz materiały na spotkanie, drukujesz raporty, skanujesz dokumenty lub przesyłasz najważniejsze informacje e-mailem - oraz gdziekolwiek pracujesz, możesz zrobić wszystko z niezwykłą prędkością i w bardzo prosty sposób.

Stworzone, by działać.

Te urządzenia pomogą ci osiągnąć więcej bez konieczności cięższej pracy.

Szybkie drukowanie

Możesz drukować z prędkością od 30 do 60 stron na minutę nawet w formacie SRA3 na papierze o gramaturze 300 g/m². Urządzenia posiadają również dwustronny podajnik dokumentów RSPF*¹ lub podajnik jednoprzebiegowy DSPF z diodami LED*², które informują o pozostawieniu oryginałów na podajniku, pomagając w utrzymaniu bezpieczeństwa dokumentów.



Migające diody przypominają użytkownikom o zabraniu oryginałów.

Łatwość użytkowania

Ruchomy, duży, dotykowy panel sterowania o przekątnej 10,1 cala zapewnia łatwy dostęp do najczęściej używanych funkcji przez tryb Easy Mode. Możesz go również spersonalizować, przeciągając i upuszczając ikony menu.



Przechył panel, by wygodnie go ustawić.

Wydajne przechowywanie

Dzięki wewnętrznemu dyski twardej o dużej pojemności 500 GB oraz systemowi przechowywania dokumentów szybko i łatwo je wydrukujesz oraz zeskanujesz.

Stać jakość

Tekst i grafika w dokumentach pochodzących z dowolnych aplikacji są dokładnie odtwarzane przy pomocy Adobe PostScript 3, a czujnik nasycenia obrazu utrzymuje jego stałą jakość na wszystkich stronach wydruku. Podczas skanowania funkcja Auto Set automatycznie optymalizuje rozdzielczość, rozmiar strony i jej układ.

Zoptymalizowane bezpośrednie drukowanie plików PDF

Adobe Embedded Printer Engine (AEPE) wspomaga drukowanie w miejscu pracy opierającym się o najnowsze technologie. Pozwala drukować nawet o 80% szybciej ze smartfonów, z chmury i z nośników USB.

Mniej czekania

Wbudowany czujnik ruchu zapobiega przestojom, wykrywając zbliżającego się użytkownika i natychmiast wybudzając urządzenie z trybu uśpienia. A ponieważ nikt nie lubi przerw w pracy, urządzenia wielofunkcyjne o wyższej prędkości*³ umożliwiają również uzupełnianie toneru bez konieczność przerywania zadania kopiowania lub druku, co pozwala zwiększyć produktywność i skrócić ewentualne przestoje.

Dodatkowe oszczędności

Pojemnik z tonerem wysuwa się automatycznie dopiero po całkowitym wykorzystaniu zawartości, oszczędzając toner, optymalizując zarządzanie zasobami oraz wspierając ochronę środowiska.

Proste zarządzanie

Sprawdź status urządzenia wielofunkcyjnego jednym szybkim spojrzeniem na wskaźniki paska statusu.



Określone sygnały świetlne informują o konkretnych stanach urządzenia.

*¹ Tylko urządzenia MX-4061/MX-3561/MX-3061. *² Tylko urządzenia MX-6071/MX-5071/MX-4071/MX-3571/MX-3071.

*³ Tylko urządzenia MX-6071/MX-5071.

Twoje bezpieczeństwo.

Informacja to siła napędowa firmy.
Dlatego nasze urządzenia wyposażone
są w najskuteczniejsze zabezpieczenia.

Nieustanna czujność

Ciesz się spokojem ducha dzięki innowacyjnemu systemowi autonaprawczemu. Kopia ustawień urządzenia wielofunkcyjnego jest zapisywana w osobnej lokalizacji na twardym dysku. Jeżeli wykryte zostanie przypadkowe lub celowe uszkodzenie oprogramowania urządzenia, automatycznie przywrócona zostanie bezpieczna wersja zapisana na dysku. System pozwala również uniknąć przestoju w działalności firmy i zapewnia wydajną ochronę wartościowych informacji oraz własności intelektualnej.

Zabezpieczenia, którym możesz ufać

Podczas wymiany informacji między urządzeniem wielofunkcyjnym i inną aplikacją lub pocztą e-mail mogą one zostać przechwycone, a ich poufność naruszona. Nasze urządzenia stosują autoryzację certyfikatu SSL, by kontrolować wszystkie próby nawiązania komunikacji przychodzącej i wychodzącej oraz zapobiec nieautoryzowanemu dostępowi do danych i atakom hakerskim. Tak wysoki poziom zabezpieczeń jest często wymagany przez organizacje rządowe.

Proaktywna kontrola dostępu

By nie dopuścić do nieupoważnionego wykorzystania urządzeń, automatycznie monitorują one próby dostępu i przydzielają go tylko aplikacjom i oprogramowaniu z zatwierdzonej listy. Wszystkie nieznanne aplikacje są natychmiast blokowane, rejestrowane i zgłaszane.

Zabezpieczenia najwyższego stopnia

Opisywane modele są zgodne z profilem Protection Profile for Hardcopy Devices (HCD-PP v1.0), który jest najnowszym standardem zabezpieczeń organizacji biznesowych, rządowych i wojskowych. Możesz spokojnie przetwarzać najpoufniejsze dane i być pewnym, że urządzenie wielofunkcyjne wyjątkowo dobrze je chroni.

Bezpieczniejsza komunikacja e-mailowa

Wszystkie dokumenty, które wysyłasz e-mailem bezpośrednio z urządzenia wielofunkcyjnego, są szyfrowane zgodnie ze standardem S/MIME. Dzięki temu nie mogą być przechwycone podczas przesyłania oraz są zatwierdzane jako autentyczne za pomocą zaawansowanych podpisów elektronicznych.





Pracuj we własny sposób.

Możliwość elastycznej pracy w dowolnym momencie i z dowolnego miejsca jest kluczowa do maksymalnego wykorzystania każdego dnia.

Dzięki naszym urządzeniom wielofunkcyjnym nowej generacji nie musisz tracić czasu na rozgryzanie skomplikowanej technologii. Bezproblemowa łączność pozwala szybko i skutecznie drukować, kopiować, skanować i udostępniać potrzebne informacje niezależnie od tego, skąd pracujesz.

Łatwiejsza łączność

Czy jest coś łatwiejszego niż podejście do urządzenia wielofunkcyjnego i wydrukowanie dowolnego pliku bez logowania się na komputerze? Dzięki funkcji Sharp Office Direct Print właśnie tak możesz pracować. Po prostu podłącz nośnik USB do urządzenia wielofunkcyjnego i uzyskaj natychmiastowy dostęp do obrazów i plików Microsoft Office, by je wydrukować. Możesz także skanować i zapisywać dokumenty bezpośrednio na nośniku USB.



Podłącz nośnik USB i rozpocznij drukowanie.

Jeszcze większą swobodę zapewnia możliwość połączenia każdego laptopa, tabletu i smartfona obsługującego WiFi bezpośrednio z urządzeniem wielofunkcyjnym, bez potrzeby konfiguracji bezprzewodowego połączenia LAN. Dzięki temu możesz drukować ze znacznie większej ilości urządzeń oraz w bardziej różnorodnych środowiskach biznesowych.

A jeśli w swojej firmie używasz odrębnych sieci, które mogą mieć różne zabezpieczenia oraz ograniczenia użytkowania, to tak czy inaczej wszyscy będą mogli korzystać z tego samego urządzenia wielofunkcyjnego Sharp. Opisywane modele można podłączyć do dwóch różnych sieci, z których jedna może być bezprzewodowa.

Jedno proste logowanie

Nie musisz zapamiętywać dodatkowych loginów i haseł. Zamiast tego szybko uzyskasz dostęp do chmury za pomocą funkcji Single Sign On (SSO). Dzięki temu możesz bezpiecznie drukować i przechowywać informacje w usługach Google Drive™, OneDrive® for Business, SharePoint® Online, Box, Dropbox i Cloud Portal Office po zaledwie jednym logowaniu na panelu sterowania. Wtyczka Gmail pozwala zaś skanować do e-maila czy usługi Exchange Online (e-mail MS 365).

Drukuj tam, gdzie chcesz

Obawiasz się pozostawiania ważnych lub poufnych dokumentów bez nadzoru? Funkcja wydruku podążającego nie pozwoli ci na to. Po prostu prześlij zadanie do druku a potem, gdy będziesz gotowy, podejź do wybranego urządzenia, załóż się i wydrukuj pliki*.



Odbierz zadanie wydruku na wybranym urządzeniu wielofunkcyjnym.

* Obsługuje do pięciu podłączonych do sieci urządzeń wielofunkcyjnych.

Stworzone do mobilności

Będziesz zachwycony szybkością i łatwością drukowania z urządzeń mobilnych. Możesz nawiązać połączenie, zbliżając urządzenie mobilne do czytnika NFC^{*1} lub skanując kod QR z panelu urządzenia wielofunkcyjnego^{*2}. Tak czy inaczej konfiguracja zostanie przeprowadzona automatycznie.

Można również drukować z i skanować na smartfony i tablety przez sieć bezprzewodową za pomocą aplikacji Sharpdesk Mobile albo drukować z dowolnej aplikacji obsługującej Google Cloud Print™ lub z dowolnego urządzenia z systemem Android przez wtyczkę Sharp Print Service.

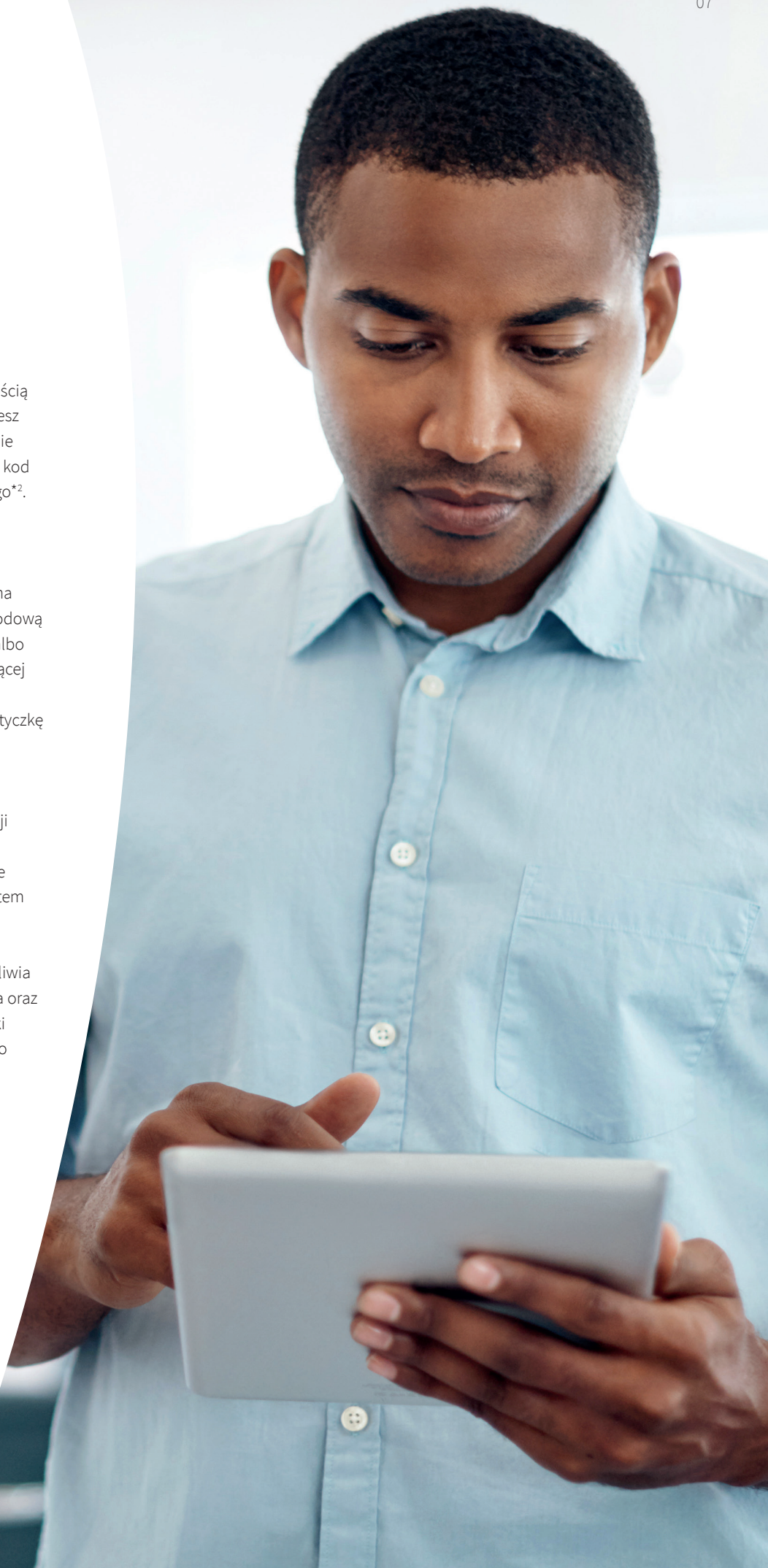
Łatwiejsze zarządzanie

Drukowanie lub otrzymywanie informacji bezpośrednio z systemów biznesowych i aplikacji w chmurze jest dużo łatwiejsze dzięki platformie Sharp OSA® (Open System Architecture).

Funkcja Application Centre Portal umożliwia pobieranie aktualizacji oprogramowania oraz wtyczek do komunikacji z chmurą, dzięki czemu łatwiej dostosować urządzenie do potrzeb.

^{*1} Dla urządzeń z systemem Android.

^{*2} Dla urządzeń iOS i Android.



Więcej sposobów na oszczędzanie

Nasze urządzenia wielofunkcyjne zaprojektowaliśmy tak, by pomagały ci oszczędzać czas i pieniądze bez spadku wydajności.

Jeszcze większa wszechstronność

Nadaj dokumentom profesjonalny wygląd dzięki bogatemu zestawowi funkcji wykańczania, obejmującemu dziurkowanie, zszywanie, tworzenie broszur, zszywanie bezzszywkowe oraz sortowanie. Dodatkowe kasety na papier, którymi możesz doposażyć urządzenie, spełnią wymagania nawet najbardziej obciążonych pracą biur.

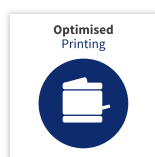
Znacznie mniejsze zużycie energii

Możesz nie tylko tworzyć dokumenty wydajniej, ale również cieszyć się większą energooszczędnością i zmniejszyć koszty eksploatacji. Automatyczne, konfigurowalne ustawienia zasilania dbają o to, by urządzenie wielofunkcyjne włączało się tylko we wskazanych godzinach. Toner o niskiej temperaturze topnienia zmniejsza zużycie energii podczas każdego zadania drukowania czy kopiowania. Natomiast panel sterowania sugeruje najbardziej przyjazne środowisku ustawienia, na przykład tryb Eco Scan, dzięki któremu niepotrzebne funkcje nie będą uruchamiać się w tle.



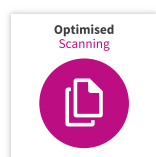
Optimised Software Solutions

Nasza kompleksowa oferta rozwiązań stworzonych, by zmniejszyć koszty w kluczowych obszarach, zwiększyć wydajność i poprawić bezpieczeństwo.



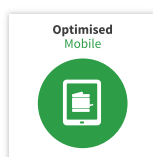
Rozwiązania z pakietu Optimised Printing

Pomagają monitorować i zarządzać zadaniami drukowania i kopiowania, wyeliminować dostęp osób nieupoważnionych do urządzenia, kontrolować i ograniczać koszty oraz zmniejszyć zużycie materiałów eksploatacyjnych.



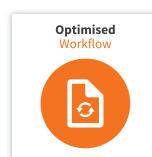
Rozwiązania z pakietu Optimised Scanning

Pomagają oszczędzać czas i unikać błędów, dzięki zautomatyzowanemu, prostym procesom archiwizowania i udostępniania dokumentów, bez względu na ich formaty.



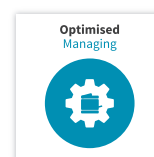
Rozwiązania z pakietu Optimised Mobile

Umożliwiają elastyczną komunikację między pracownikami z wykorzystaniem tabletów, telefonów i laptopów.



Rozwiązania z pakietu Optimised Workflow

Pomagają szybko i wygodnie wykonywać typowe zadania, zwiększając wydajność pracy.

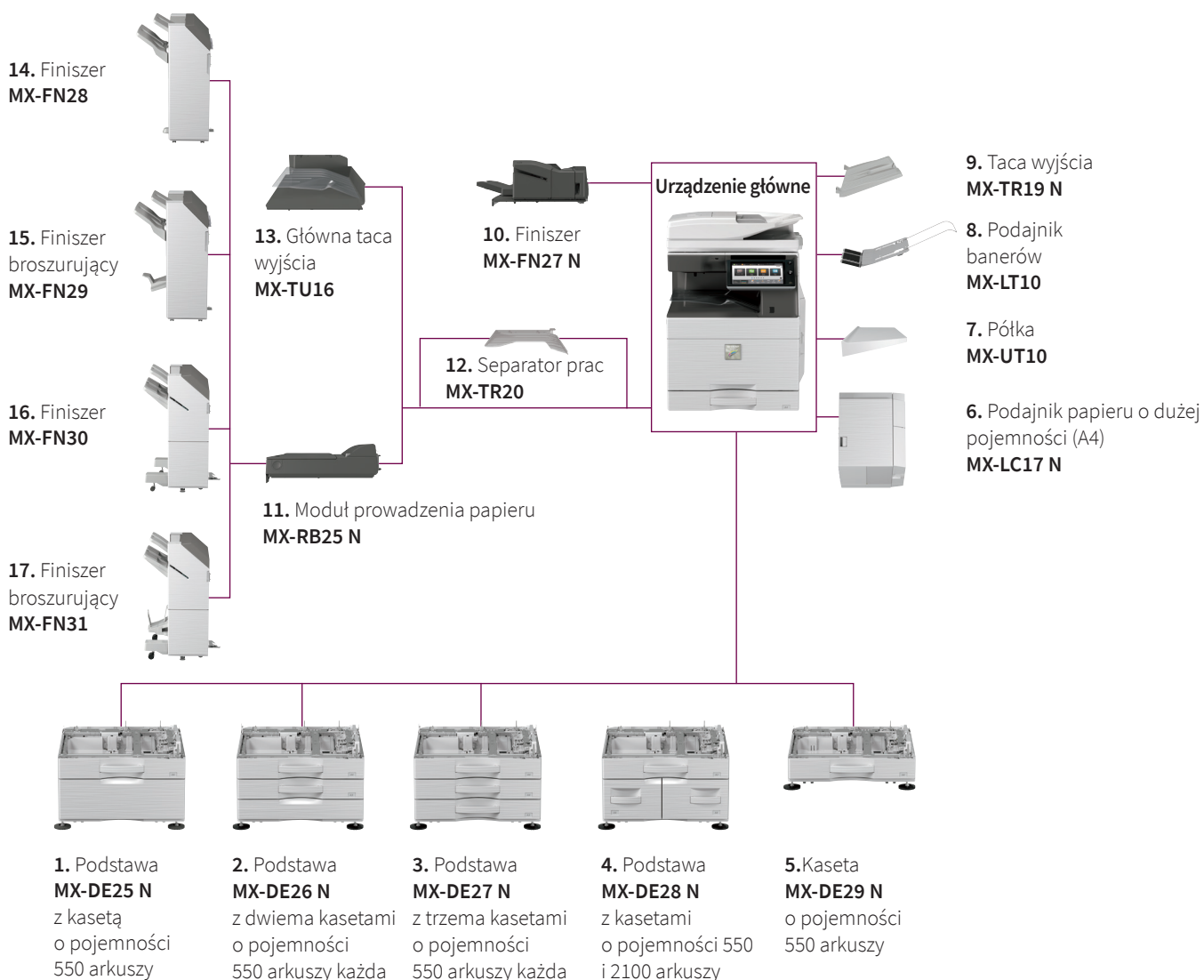


Rozwiązania z pakietu Optimised Managing

Pomagają zarządzać urządzeniami wielofunkcyjnymi oraz stworzyć spójną politykę bezpieczeństwa druku.

Inteligentna technologia współpracuje z przyszłościowymi metodami łączności, pomagając twoim zespołom zwiększyć skuteczność i wydajność.

Konfiguracja



Opcje

Urządzenie główne

- 1. Podstawa MX-DE25 N z kasetą o pojemności 550 arkuszy**
550 arkuszy*¹, SRA3 do A5R (60 - 300 g/m²)
- 2. Podstawa MX-DE26 N z dwiema kasetami o pojemności 550 arkuszy każda**
550 arkuszy*¹ każda, SRA3 do A5R (60 - 300 g/m²)
- 3. Podstawa MX-DE27 N z trzema kasetami o pojemności 550 arkuszy każda**
550 arkuszy*¹ każda, SRA3 do A5R (60 - 300 g/m²)
- 4. Podstawa MX-DE28 N z kasetami o pojemności 550 i 2100 arkuszy**
Górna kasetka: SRA3 do A5R, 550 arkuszy*¹ (300 g/m²)
Dolna kasetka (lewa): A4, 1200 arkuszy*¹ (60 - 105 g/m²)
Dolna kasetka (prawa): A4 - B5, 900 arkuszy*¹ (60 - 105 g/m²)
- 5. Kasetka MX-DE29 N o pojemności 550 arkuszy**
550 arkuszy*¹, SRA3 do A5R (60 - 300 g/m²)
- 6. Podajnik papieru o dużej pojemności (A4) MX-LC17 N**
3000 arkuszy*¹, A4 - B5 (60 - 220 g/m²)
- 7. Półka MX-UT10**

Wykańczanie

- 8. Podajnik banerów MX-LT10**
Zalecany w przypadku druku banerowego.
- 9. Taca wyjścia MX-TR19 N**
Opcjonalny moduł dziurkacza dla MX-FN27 N:
MX-PN14C - 2/4 otwory
MX-PN14D - 4 otwory
- 10. Finisz wewnętrzny MX-FN27 N**
A3 - B5 (sortowanie z przesunięciem/zszywaniem), SRA3 - A5R (bez sortowania z przesunięciem)
Taca separująca (górna): maks. pojemność 500 arkuszy*¹
Zszywanie: maks. 50 arkuszy zszywanych w różnych miejscach*¹
Miejsce zszywania: 3 miejsca (z przodu, z tyłu albo 2 punkty zszywania)*¹
Zszywanie ręczne: jednopunktowe z tyłu (równoległe), 45 arkuszy (64 g/m²), 40 arkuszy (80 g/m²)
Zszywanie bezzszywkowe: maks. 5 arkuszy (64 g/m²), 4 arkusze (65 - 81.4 g/m²), 3 arkusze (81.5 - 105 g/m²)
Miejsce zszywania bezzszywkowego: jednopunktowe z tyłu (ukośnie), A3 - B5

*¹ Liczba arkuszy dla papieru o gramaturze 80 g/m².

Opcje

11. Moduł prowadzenia papieru MX-RB25 N

Wymagany do finiszarów MX-FN28, MX-FN29, MX-FN30 i MX-FN31

12. Separator prac MX-TR20

Wymaga głównej tacy wyjścia MX-TU16

13. Główna taca wyjścia MX-TU16

Opcjonalny moduł dziurkacza dla MX-FN28 i MX-FN29:

MX-PN15C - 2/4 otwory

MX-PN15D - 4 otwory

14. Finiszar MX-FN28 1k

A3W - A5R (sortowanie z przesunięciem/zszywaniem), SRA3 - A5R (bez sortowania z przesunięciem)

Taca separująca (górną): maks. pojemność 1000 arkuszy*¹

Zszywanie: maks. 50 arkuszy zszywanych w różnych miejscach*¹

Miejsce zszywania: jednopunktowe z przodu (równoległe), jednopunktowe z tyłu (równoległe), 2 punkty zszywania

15. Finiszar broszurujący MX-FN29 1k

A3W - A5R (sortowanie z przesunięciem/zszywaniem), SRA3 - A5R (bez sortowania z przesunięciem)

Taca separująca (górną): maks. pojemność 1000 arkuszy*¹

Zszywanie: maks. 50 arkuszy zszywanych w różnych miejscach*¹

Miejsce zszywania: jednopunktowe z przodu (równoległe), jednopunktowe z tyłu (równoległe), 2 punkty zszywania

Taca odbiorcza broszur (dolna): 7 broszur (11-15 arkuszy), 10 broszur (6-10 arkuszy), 20 broszur (1-5 arkuszy). Maks. 15 arkuszy w broszurze.

Opcjonalny moduł dziurkacza dla MX-FN30 i MX-FN31:

MX-PN16C - 2/4 otwory

MX-PN16D - 4 otwory

16. Finiszar MX-FN30 3k

A3 - B5 (sortowanie z przesunięciem/zszywaniem), SRA3 - A5R (bez sortowania z przesunięciem)

Taca separująca (górną): maks. pojemność 3000 arkuszy*¹

Zszywanie: maks. 65 arkuszy zszywanych w różnych miejscach*¹

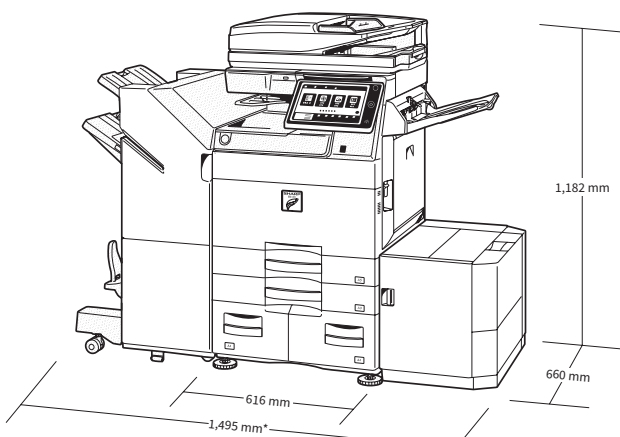
Miejsce zszywania: jednopunktowe z przodu (ukośnię), jednopunktowe z tyłu (ukośnię), 2 punkty zszywania*¹

Zszywanie ręczne: jednopunktowe z tyłu (równoległe), 45 arkuszy (64 g/m²), 40 arkuszy (80 g/m²)

Zszywanie bezszywkowe: maks. 5 arkuszy (64 g/m²), 4 arkusze (65 - 81.4 g/m²), 3 arkusze (81.5 - 105 g/m²)

Miejsce zszywania bezszywkowego: jednopunktowe z tyłu (ukośnię), A3 - B5

Prezentowany model MX-6071



* 1649 mm, gdy taca finiszera i taca wyjścia są wysunięte.

Prezentacja z opcjonalnymi akcesoriami.

17. Finiszar broszurujący MX-FN31 3k

A3 - B5 (sortowanie z przesunięciem/zszywaniem), SRA3 - A5R (bez sortowania z przesunięciem)

Taca separująca (górną): maks. pojemność 3000 arkuszy*¹

Zszywanie: maks. 65 arkuszy zszywanych w różnych miejscach*¹

Miejsce zszywania: jednopunktowe z przodu (ukośnię), jednopunktowe z tyłu (ukośnię), 2 punkty zszywania*¹

Zszywanie ręczne: jednopunktowe z tyłu (równoległe), 45 arkuszy (64 g/m²), 40 arkuszy (80 g/m²)

Zszywanie bezszywkowe: maks. 5 arkuszy (64 g/m²), 4 arkusze (65 - 81.4 g/m²), 3 arkusze (81.5 - 105 g/m²)

Miejsce zszywania bezszywkowego: jednopunktowe z tyłu (ukośnię), A3 - B5

Taca odbiorcza broszur (dolna): 10 broszur (11-15 arkuszy), 15 broszur (6-10 arkuszy), 25 broszur (1-5 arkuszy). Maks. 20 arkuszy w broszurze.

Drukowanie

Zestaw czcionek kodów kreskowych MX-PF10

Umożliwia drukowanie kodów kreskowych

Faks

Moduł faksu MX-FX15

Moduł faksu internetowego MX-FWX1

Skanywanie

Stempel AR-SU1

Oznacza zeskanowane dokumenty do sprawdzenia.

Licencje Sharpdesk

MX-USX1/X5

Moduł 1/5 licencji

MX-US10/50/A0

Moduł 10/50/100 licencji

Platforma Sharp OSA®

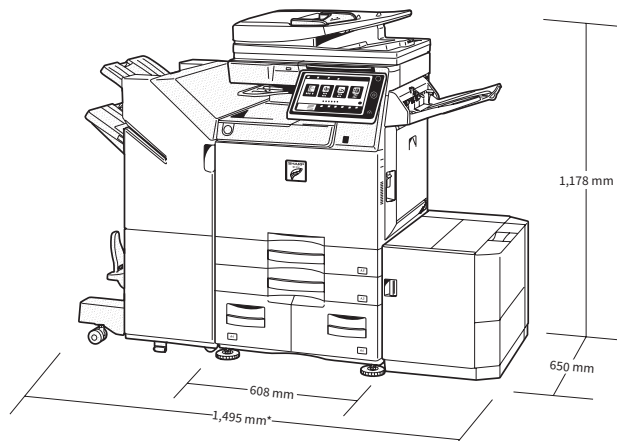
Moduł integracji aplikacji MX-AMX1

Zabezpieczenia

Moduł ochrony danych MX-FR62U

Wersja komercyjna

Prezentowany model MX-4061



* 1649 mm, gdy taca finiszera i taca wyjścia są wysunięte.

Prezentacja z opcjonalnymi akcesoriami.



Qualcomm® DirectOffice™

*¹ Liczba arkuszy dla papieru o gramaturze 80 g/m².

Specyfikacja techniczna

Dane ogólne

Prędkość wydruku (strony na minutę/ kopie na minutę) (maks.)			
	A4**	A3	SRA3
MX-6071	60	30	29
MX-5071	50	26	24
MX-4071/MX-4061	40	20	18
MX-3571/MX-3561	35	18	16
MX-3071/MX-3061	30	16	15
Wyświetlacz panelu sterowania Kolorowy ekran dotykowy LCD 10,1 cala			
Format arkuszy (maks. - min.) A5*2 - SRA3			
Gramatura papieru (g/m ²)			
Kaseta	60 - 300		
Podajnik ręczny	55 - 300		
Pojemność papieru (standardowa - maksymalna)			
Arkusze	650 - 6300		
Kasety	1 - 4 (oraz podajnik ręczny)		
Czas nagrzewania**3 (sekundy)			
	Tryb kolor	Tryb mono	
MX-6071/MX-5071	31*4	26*5	
MX-4071/MX-3571/MX-3071	20*6	20*6	
MX-4061/MX-3561/MX-3061	20*6	20*6	
Pamięć (GB)			
Kopiarka/drukarka (współdzielona)	5		
Dysk twardy*7	500		
Wymagania dotyczące zasilania Lokalne napięcie znamionowe AC ±10%, 50/60 Hz			
Zużycie energii (kW) (maks.)			
MX-6071/MX-5071	2,07 (220 do 240 V)		
MX-4071/MX-3571/MX-3071	1,84 (220 do 240 V)		
MX-4061/MX-3561/MX-3061	1,84 (220 do 240 V)		
Wymiary**8 (mm) (szer. x gł. x wys.)			
MX-6071/MX-5071	616 x 660 x 838		
MX-4071/MX-3571/MX-3071	616 x 660 x 838		
MX-4061/MX-3561/MX-3061	608 x 650 x 834		
Masa (kg)			
MX-6071/MX-5071	90		
MX-4071/MX-3571/MX-3071	88		
MX-4061/MX-3561/MX-3061	79		

Kopiarka

Format oryginałów (maks.) A3		
Czas uzyskania pierwszej kopii**9 (sekundy)		
	Tryb kolor	Tryb mono
MX-6071/MX-5071	4,8	3,7
MX-4071/MX-3571/MX-3071	6,7	4,7
MX-4061/MX-3561/MX-3061	6,7	4,7
Kopiowanie ciągłe (maks.) 9999		
Rozdzielczość druku (dpi)		
Skanowanie (tryb kolor)	600 x 600	
Skanowanie (tryb mono)	600 x 600, 600 x 400	
Drukowanie (tryb kolor)	600 x 600, 9600 (odpowiednik) x 600 (w zależności od trybu kopiowania)	
Drukowanie (tryb mono)	1200 x 1200, 600 x 600, 9600 (odpowiednik) x 600 (w zależności od trybu kopiowania)	
Poziomy gradacji 256		
Zakres przeskalowania (%) 25 - 400, (25 - 200 przez podajnik DSPF/RSPF) ze skokiem 1%		
Predefiniowane skale kopiowania (metryczne) 10 skal (5R/5E)		

Bezprzewodowa sieć LAN

Zgodność	IEEE802.11n/g/b
Tryb dostępu	Tryb infrastruktury, tryb Software AP
Bezpieczeństwo	WEP, WPA/WPA2 mieszany PSK, WPA/WPA2-mieszany EAP*10, WPA2 PSK, WPA2 EAP*10

Skaner sieciowy

Metoda skanowania		
Skanowanie push (przez panel sterowania)		
Skanowanie pull (aplikacja zgodna z TWAIN)		
Prędkość skanowania**11 (obrazy na minutę) (maks.)		
	Jednostronne	Dwustronne
MX-6071/MX-5071	110	220
MX-4071/MX-3571/MX-3071	110	220
MX-4061/MX-3561/MX-3061	80	25
Rozdzielczość (dpi) (maks.)		
Skanowanie push	100, 150, 200, 300, 400, 600	
Skanowanie pull	75, 100, 150, 200, 300, 400, 600, rozdzielczość 50 - 9600 zgodnie z ustawieniem użytkownika	
Formaty plików		
TIFF, PDF, PDF/A-1a, PDF/A-1b, szyfowany PDF, kompaktowy PDF*12, JPEG*12, XPS, przeszukiwalny PDF, Microsoft® Office (pptx, xlsx, docx), tekstowy (TXT), tekst sformatowany (RTF)		
Tryby skanowania		
Skanowanie do e-mail, na pulpit*13, na serwer FTP, do folderu sieciowego (SMB), do pamięci USB, na dysk twardy, URL		
Oprogramowanie narzędziowe skanera Sharpdesk		

Przechowywanie dokumentów

Pojemność przechowywania dokumentów**14		
Folder główny i użytkownika	Strony	Pliki
Folder tymczasowy	20 000	3 000
	10 000	1 000
Przechowywanie zadań**15		
Kopiowanie, drukowanie, skanowanie, faks		
Foldery do przechowywania		
Folder tymczasowy, folder główny, folder użytkownika (maks. 1000)		
Przechowywanie poufnych danych		
Ochrona hasłem (dla folderów głównego i użytkownika)		

Drukarka sieciowa

Rozdzielczość (dpi) 1200 x 1200, 600 x 600, 9600 (odpowiednik) x 600	
Interfejs	
USB 2.0, 10Base-T/100Base-TX/1000Base-T, opcjonalna obsługa dodatkowej sieci LAN	
Obsługiwane systemy operacyjne	
Windows Server® 2008, 2008R2, 2012, 2012R2, 2016, Windows® 7, 8.1, 10	
Mac OS X 10.6, 10.7, 10.8, 10.9, 10.10, 10.11, 10.12, 10.13, 10.14	
Protokoły sieciowe	
TCP/IP (IPv4, IPv6)	
Protokoły wydruku	
LPR, Raw TCP (port 9100), POP3 (e-mail printing), HTTP, FTP do pobierania plików wydruku, IPP, SMB, WSD	
Język opisu strony	
Emulacja PCL 6, Adobe® PostScript®3**14	
Dostępne czcionki	
80 czcionek dla PCL, 139 czcionek dla Adobe PostScript 3	

Faks (wymagany opcjonalny moduł MX-FX15)

Metoda kompresji	
MH/MR/MMR/JBIG	
Protokół komunikacyjny	
Super G3/G3	
Czas przesyłania**16 (sekundy)	
Poniżej 2	
Prędkość modemu (b/s)	
33600 - 2400 z automatyczną redukcją prędkości	
Rozdzielczość faksu (dpi)	
203,2 x 97,8 (standardowa) / 406,4 x 391 (Ultra Fine)	
Obsługiwane formaty	
A3 - A5	
Pamięć (GB)	
1 (wbudowana)	

** Podawanie długą krawędzią. ** Dla formatu A5 można zastosować jedynie podawanie krótką krawędzią. ** Przy napięciu znamionowym, 23°C (73.4°F). Może się różnić w zależności od warunków i środowiska pracy. ** Przy uruchamianiu urządzenia za pomocą przycisku włączającego, 45 sekund przy uruchamianiu za pomocą głównego włącznika. ** Przy uruchamianiu urządzenia za pomocą przycisku włączającego, 40 sekund przy uruchamianiu za pomocą głównego włącznika. ** Przy uruchamianiu urządzenia za pomocą przycisku włączającego, 33 sekund przy uruchamianiu za pomocą głównego włącznika. ** Pojemność twardego dysku zależy od zakupionego dysku i jego producenta. ** Włączając stabilizatory i wypukłości. ** Podawanie długą krawędzią papieru A4 z pierwszego podajnika przy użyciu szyby, przy wyłączonych trybach automatycznego wyboru kolorów i auto kolor. Gdy urządzenie wielofunkcyjne jest w trybie pełnej gotowości. Może się różnić w zależności od warunków i środowiska pracy. ** Nie dotyczy trybu Software AP. ** Na podstawie standardowej kartki testowej A4 firmy Sharp, przy użyciu podajnika i podawaniu długą krawędzią, przy ustawieniach domyślnych z wyłączonym trybem automatycznego wyboru kolorów. Prędkość skanowania może się różnić w zależności od dokumentu i ustawień skanowania. ** Tylko w kolorze/skali szerokości. ** Wymagany opcjonalny zestaw licencji Sharpdesk. ** Liczba przechowywanych stron zależy od rodzaju dokumentu i ustawień skanowania. ** Niektóre funkcje wymagają specjalnych opcji. ** Na podstawie standardowej kartki testowej firmy Sharp z ok. 700 znakami (format A4 podawany długą krawędzią) przy standardowej rozdzielczości w trybie Super G3, z prędkością 33600 b/s, z kompresją JBIG.

Konstrukcja i dane techniczne podlegają zmianie bez uprzedniego powiadomienia. Wszystkie informacje były prawidłowe w momencie druku. Microsoft, Excel, PowerPoint, OneDrive, SharePoint, Active Directory, Windows Server i Windows są zarejestrowanymi znakami towarowymi lub znakami towarowymi firmy Microsoft Corporation w Stanach Zjednoczonych i/lub innych krajach. Adobe i PostScript 3 są zarejestrowanymi znakami towarowymi lub znakami towarowymi firmy Adobe Systems Incorporated w Stanach Zjednoczonych i/lub innych krajach. Google Drive, Gmail, Android i Google Cloud Print są znakami towarowymi firmy Google LLC. Znak towarowy Google Drive wykorzystano za zgodą firmy Google LLC. Box jest znakiem towarowym, znakiem usługowym lub zarejestrowanym znakiem towarowym firmy Box, Inc. Kod QR jest zarejestrowanym znakiem towarowym firmy DENSO WAVE INCORPORATED w Japonii i innych krajach. AirPrint i Mac są znakami towarowymi firmy Apple Inc., zarejestrowanymi w Stanach Zjednoczonych i innych krajach. PCL jest zarejestrowanym znakiem towarowym firmy Hewlett-Packard Company. Qualcomm DirectOffice jest produktem firmy Qualcomm Technologies, Inc. i/lub jej filii. Qualcomm jest znakiem towarowym firmy Qualcomm Incorporated, zarejestrowanym w Stanach Zjednoczonych i innych krajach. DirectOffice znakiem towarowym firmy CSR Imaging US, LP, zarejestrowanym w Stanach Zjednoczonych i innych krajach. Pozostałe nazwy firm, nazwy produktów i logotypy są znakami towarowymi lub zarejestrowanymi znakami towarowymi ich prawnych właścicieli. ©Sharp Corporation, luty 2019. Nr ref.: Broszura MX-6071/MX-5071/MX-4071/MX-3571/MX-3071/MX-4061/MX-3561/MX-3061 (Zadanie 19723). Wszystkie znaki towarowe wymieniono. E&O.